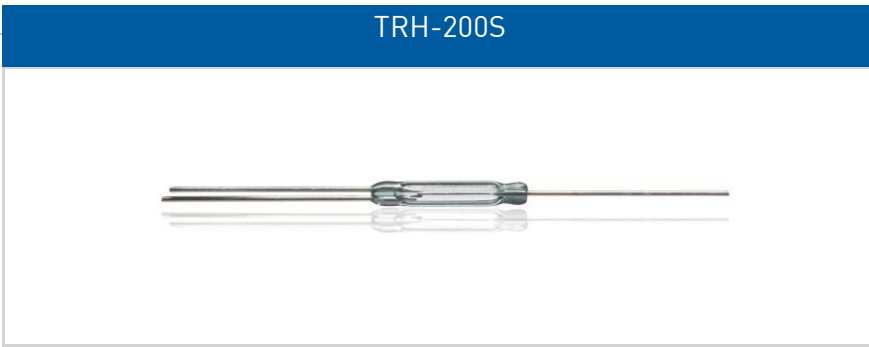


TRH-200S





TRH-200S

Standard-Wechslerkontakt

Elektrische Daten		@ 25 °C
Kontaktform		C
Kontaktmaterial		Rh
Schaltleistung max.	W / VA	5
Schaltspannung max.	VDC	175
	VAC	120
Schaltstrom max.	A	0,25
Dauerstrom max.	A	1,5
Spannungsfestigkeit min.	VDC	200
Durchgangswiderstand max. (Neuwert)	mΩ	100
Isolationswiderstand min.	Ω	10 ⁹

Features
➤ Form-C-Schalter (Umschalter)
➤ Kompakt und preiswert
➤ Standardgröße mit 15 mm Glaslänge
➤ Kundenspezifische Selektierungen erhältlich

Magnetische Daten (Reedschalter vor dem Konfektionieren)		@ 25 °C
Ansprecherregungsbereich gesamt	AW	15 - 30
Abfallerregung min.	AW	5
Testspule	TC	200
Messplatztoleranz	± AW	2

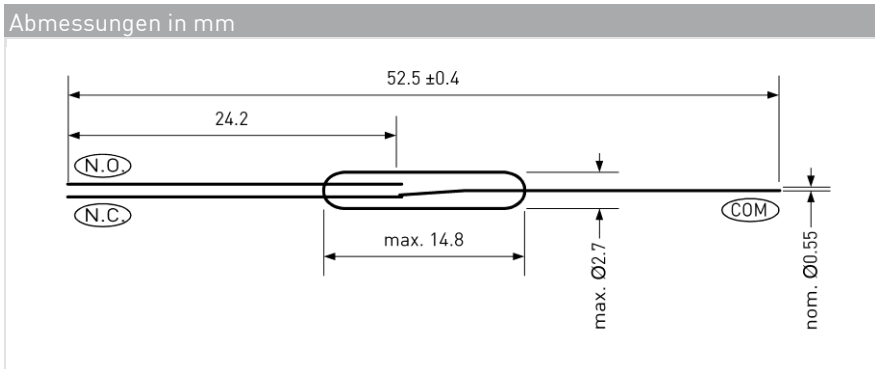
Zulassungen
 RoHS
 REACH

Betriebsdaten		@ 25 °C
Schaltfrequenz max.	Hz	100
Resonanzfrequenz typ.	Hz	1100
Schaltzeit max. (inkl. Prellen)	ms	0,7
Abfallzeit max.	ms	1

Umgebungsbedingungen	
Betriebstemperatur	°C -40 bis +125
Vibrationsfestigkeit (50-2000 Hz)	g 30
Schockfestigkeit (1/2 sin 11 ms)	g 50

Lebensdauer			
Ohmsche Last	Spannung	Strom	Schaltspiele
	10 VDC	0,1 A	1 x 10 ⁷
	24 VDC	0,001 A	5 x 10 ⁶

Bestellinformationen		
Verpackungseinheit (VPE)	1000	Stück
Gewicht pro Stück	0,24	g
Gewicht pro VPE	285,5	g



Standard AW-Bereiche	
15 bis 20	AW
20 bis 25	AW
25 bis 30	AW

Bestellbeispiel	
TRH-200S1520	entspricht TRH-200S mit 15 bis 20 AW.

© PIC GmbH