

PMC-1402S



PMC-1402S

Standard-SMD-Reedschalter

Elektrische Daten @ 25 °C

Kontaktform		A
Kontaktmaterial		Rh/Ru
Schaltleistung max.	W / VA	10
Schaltspannung max.	VDC	200
	VAC	140
Schaltstrom max.	A	0,5
Dauerstrom max.	A	1
Spannungsfestigkeit min.	VDC	250
Durchgangswiderstand max. (Neuwert)	mΩ	100
Isolationswiderstand min.	Ω	10 ¹⁰

Magnetische Daten (des Reedschalters vor dem Konfektionieren) @ 25 °C

Ansprecherregungsbereich gesamt	AW	10 - 25
Abfallerregung min.	AW	5
Testspule	TC	014
Messplatztoleranz	± AW	2

Betriebsdaten (des Reedschalters vor dem Konfektionieren) @ 25 °C

Schaltfrequenz max.	Hz	500
Resonanzfrequenz typ.	Hz	5200
Schaltzeit max. (inkl. Prellen)	ms	0,55
Abfallzeit max.	ms	0,2

Umgebungsbedingungen

Betriebstemperatur	°C	-40 bis +125
Lagertemperatur	°C	-40 bis +125
Löttemperatur max.	°C	300
Vibrationsfestigkeit (50-2000 Hz)	g	30
Schockfestigkeit (1/2 sin 11 ms)	g	100
Bruchfestigkeit der Anschlussdrähte min.	kg	4

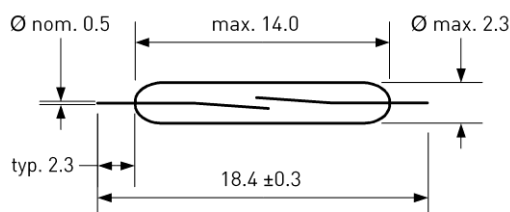
Features

- > Kleine Bauform
- > Minimale Bauhöhe über der Leiterplatte
- > Über 1 Milliarde Schaltspiele bei trockener oder low-level-Belastung
- > Perfekte wirtschaftliche Alternative zu Hallensensoren
- > Geeignet für automatische Bestückung
- > Tape & Reel Verpackung
- > Hermetisch dicht: nC

Zulassungen



Abmessungen in mm



Bestellinformationen

Verpackungseinheit (VPE)	5000 Stück
Gewicht pro Stück	0,1 g
Gewicht pro VPE	900 g
Reelgröße	13 inch
Standard AW-Bereiche	

10 bis 15	AW
15 bis 20	AW
20 bis 25	AW

Bestellbeispiel

PMC-1402S1520 entspricht
PMC-1402S mit 15 bis 20 AW.

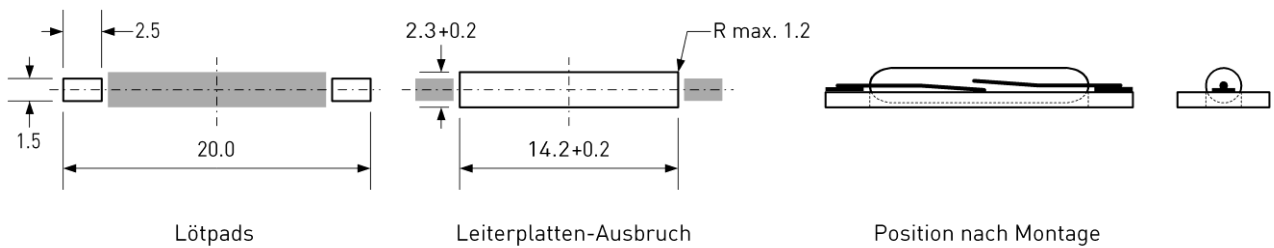
PMC-1402S



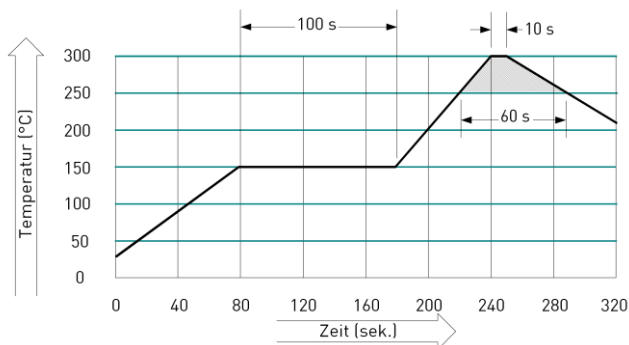
PMC-1402S

Standard-SMD-Reedschalter

Empfohlenes Leiterplatten-Layout in mm

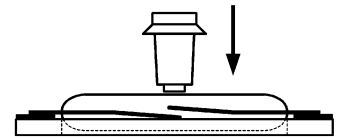


Empfohlenes Lötprofil



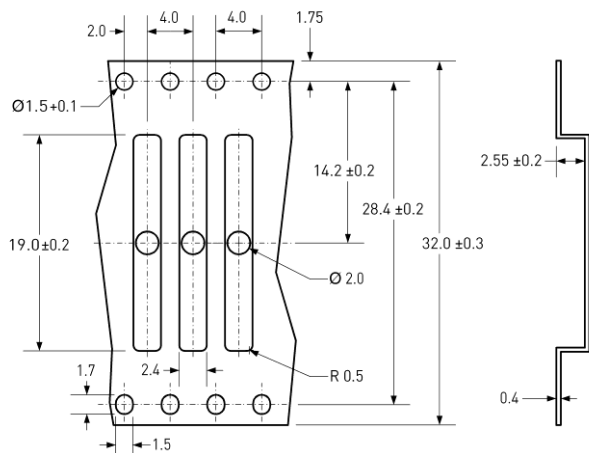
Anpresskraft

Empfohlene Anpresskraft	3 N
Maximale Anpresskraft	6 N



Gurt-Abmessungen in mm

Toleranz ±0.1, falls nicht anders angegeben



Bemerkungen

Der Schaltabstand des PMC-1402S kann sich reduzieren, wenn dieser auf ferromagnetischen Teilen montiert wird.

Elektromagnetische Einflüsse und Magnetfelder können das Schaltverhalten des Sensors verändern.