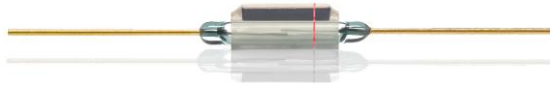


PMC-1401X





**PMC-1401X**

Bistabiler Reedschalter

Elektrische Daten		@ 25 °C
Kontaktform		E
Kontaktmaterial		Ru
Schaltleistung max.	W / VA	5
Schaltspannung max.	VDC	140
	VAC	100
Schaltstrom max.	A	0,5
Dauerstrom max.	A	0,7
Spannungsfestigkeit min.	VDC	200
Durchgangswiderstand max. (Neuwert)	mΩ	150
Isolationswiderstand min.	Ω	10 <sup>9</sup>

Features
<ul style="list-style-type: none"> <li>➤ Bistabiler Reedschalter</li> <li>➤ Standardgröße mit 14 mm Glaslänge</li> <li>➤ Kundenspezifische Selektierungen erhältlich</li> </ul>

Magnetische Daten (Reedschalter vor dem Konfektionieren)		@ 25 °C
Ansprecherregungsbereich gesamt	AW	0 - 0
Abfallerregung min.	AW	0
Testspule	TC	
Messplatztoleranz	± AW	2

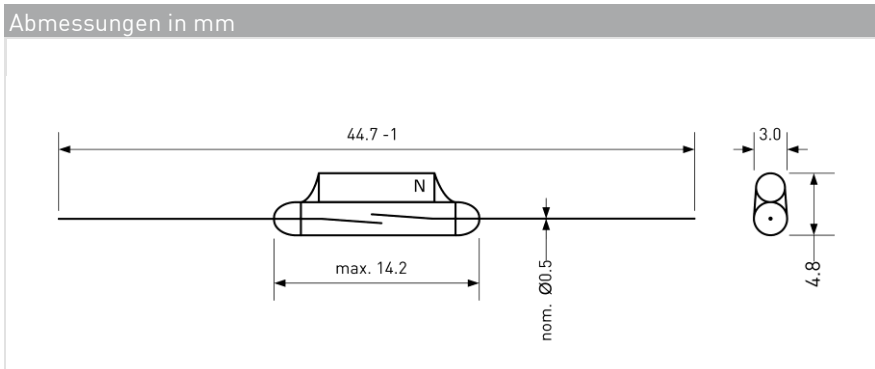
Zulassungen
 

Betriebsdaten		@ 25 °C
Schaltfrequenz max.	Hz	500
Resonanzfrequenz typ.	Hz	4000
Schaltzeit max. (inkl. Prellen)	ms	1
Abfallzeit max.	ms	0,4

Umgebungsbedingungen	
Betriebstemperatur	°C -40 bis +125
Vibrationsfestigkeit (50-2000 Hz)	g 10
Schockfestigkeit (1/2 sin 11 ms)	g 50

Lebensdauer			
Ohmsche Last	Spannung	Strom	Schaltspiele
	12 VDC	0,05 A	1 x 10 <sup>8</sup>
	24 VDC	0,4 A	1 x 10 <sup>7</sup>

Bestellinformationen	
Verpackungseinheit (VPE)	0 Stück
Gewicht pro Stück	0,18 g
Gewicht pro VPE	0 g
Standard AW-Bereiche	



Bestellbeispiel