

PLS-031B-6PPI



PLS-031B-6PPI

Leistungs-Levelsensor

Elektrische Daten @ 25 °C

| | | |
|---------------------------------|--------|-----|
| Kontaktform | | B |
| Schaltleistung max. | W / VA | 50 |
| Schaltspannung max. | VDC | 200 |
| | VAC | 250 |
| Schaltstrom max. | A | 1,5 |
| Dauerstrom max. | A | 2 |
| Spannungsfestigkeit min. | VDC | 400 |
| Gesamtwiderstand max. (Neuwert) | mΩ | 150 |

Umgebungsbedingungen

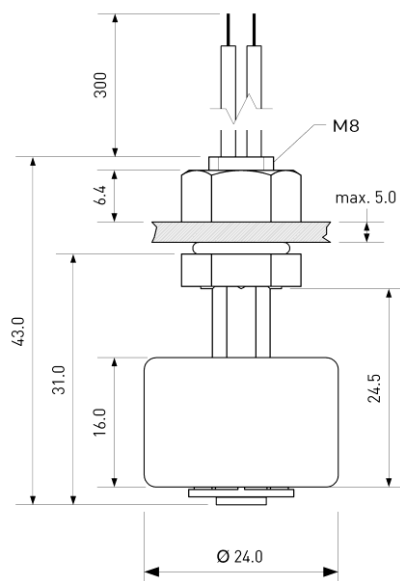
| | | |
|--------------------|----|--------------|
| Betriebstemperatur | °C | -20 bis + 80 |
| Lagertemperatur | °C | -30 bis + 80 |

Mechanische Daten

| | | |
|--------------------------------------|---------------------|-----------------------------|
| Dichte des Schwimmers typ.* | g / cm ³ | 0,7 |
| Empfohlene Mindestdichte des Mediums | g / cm ³ | Dichte des Schwimmers + 20% |

* im Auslieferungszustand

Abmessungen in mm



Features

- Polypropylen-Gehäuse
- Netzspannungsvariante
- FDA-getestet
- Für zahlreiche Anwendungen
- Kundenspezifische Ausführungen erhältlich

Zulassungen



Bestellinformationen

| | | |
|--------------------------|------|-------|
| Verpackungseinheit (VPE) | 10 | Stück |
| Gewicht pro Stück | 11,5 | g |
| Gewicht pro VPE | 125 | g |

PLS-031B-6PPI

PLS-031B-6PPI

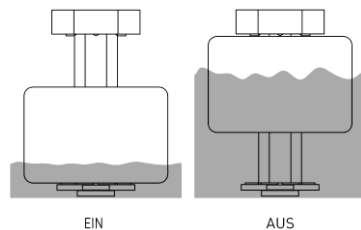
Leistungs-Levelsensor



Materialinformationen

| | Material | Farbe |
|--------------|---|---------|
| Gehäuse | PP | white |
| Kabel | UL 1007, AWG 22, 4 mm abisoliert und verzinkt | weiß |
| Muttern | PA66, M8, 1 Stück vormontiert | weiß |
| Schwimmer | PP-Schaum | weiß |
| Vergussmasse | PU / Epoxidharz | schwarz |
| Dichtring | Silikon | weiß |

Funktionsskizze

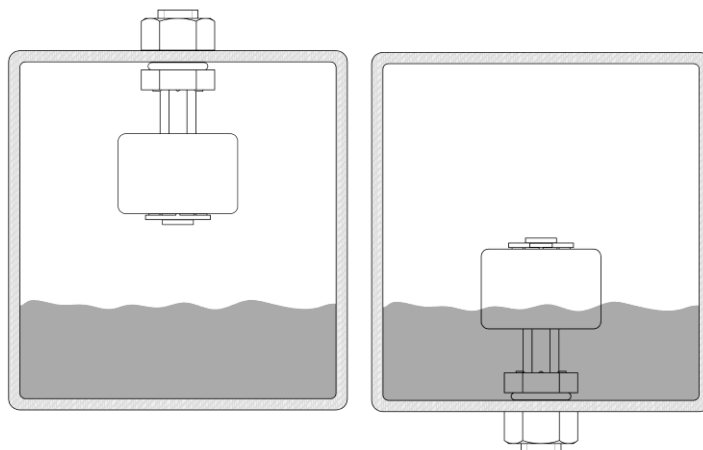


Bemerkungen

Der Schaltabstand des PLS-031B-6PPI kann sich verändern, wenn dieser auf ferromagnetischen Teilen montiert wird.

Elektromagnetische Einflüsse und Magnetfelder können das Schaltverhalten des Levelsensors ebenfalls verändern.

Montage



Bei Montage mit aufwärts gerichtetem Steigrohr kehrt sich das Schaltverhalten um.