

## PLS-031B-3PPI



## PLS-031B-3PPI

Miniatur-Levelsensor

### Elektrische Daten @ 25 °C

Kontaktform		B
Schaltleistung max.	W / VA	10
Schaltspannung max.	VDC	200
	VAC	140
Schaltstrom max.	A	1
Dauerstrom max.	A	1,2
Spannungsfestigkeit min.	VDC	240
Gesamtwiderstand max. (Neuwert)	mΩ	280

### Umgebungsbedingungen

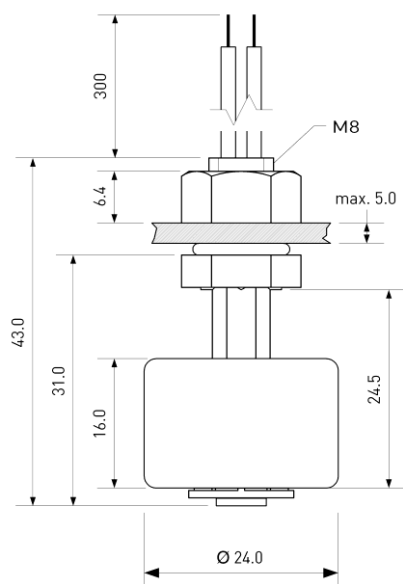
Betriebstemperatur	°C	-20 bis + 80
Lagertemperatur	°C	-30 bis + 80

### Mechanische Daten

Dichte des Schwimmers typ.*	g / cm <sup>3</sup>	0,7
Empfohlene Mindestdichte des Mediums	g / cm <sup>3</sup>	Dichte des Schwimmers + 20%

\* im Auslieferungszustand

### Abmessungen in mm



### Features

- Polypropylen-Gehäuse
- FDA-getestet
- Für zahlreiche Anwendungen
- Kundenspezifische Ausführungen erhältlich

### Zulassungen



### Bestellinformationen

Verpackungseinheit (VPE)	10	Stück
Gewicht pro Stück	10,5	g
Gewicht pro VPE	115	g

PLS-031B-3PPI

**PLS-031B-3PPI**

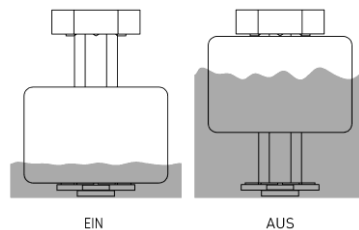
Miniatur-Levelsensor



Materialinformationen

	Material	Farbe
Gehäuse	PP	white
Kabel	UL 1007, AWG 24, 4 mm abisoliert und verzinkt	weiß
Muttern	PA66, M8, 1 Stück vormontiert	weiß
Schwimmer	PP-Schaum	weiß
Vergussmasse	PU / Epoxidharz	schwarz
Dichtring	Silikon	weiß

Funktionsskizze

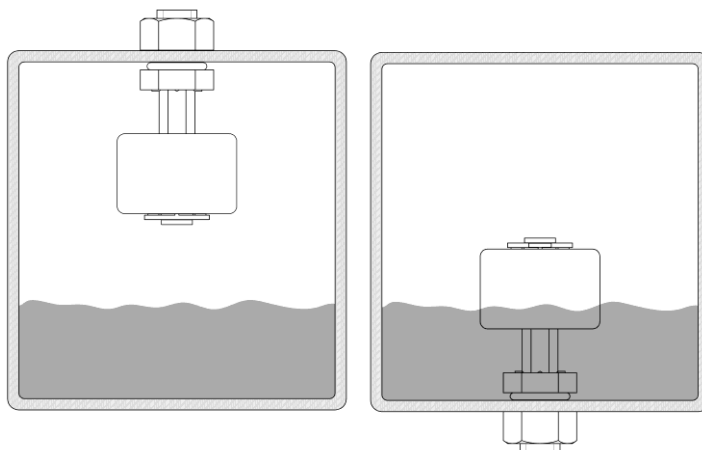


Bemerkungen

Der Schaltabstand des PLS-031B-3PPI kann sich verändern, wenn dieser auf ferromagnetischen Teilen montiert wird.

Elektromagnetische Einflüsse und Magnetfelder können das Schaltverhalten des Levelsensors ebenfalls verändern.

Montage



Bei Montage mit aufwärts gerichtetem Steigrohr kehrt sich das Schaltverhalten um.