

## PLS-031A-6PAI

## PLS-031A-6PAI

Leistungs-Levelsensor



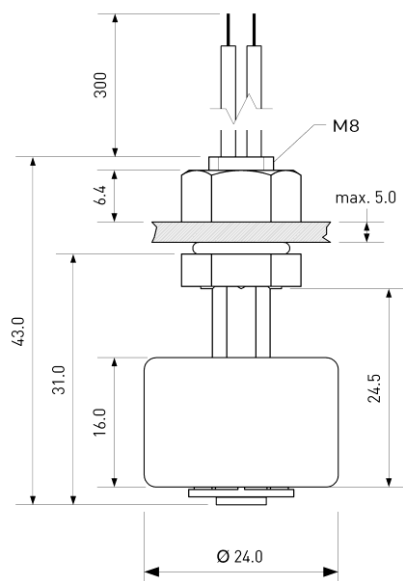
Elektrische Daten		@ 25 °C
Kontaktform		A
Schaltleistung max.	W / VA	50
Schaltspannung max.	VDC	200
	VAC	250
Schaltstrom max.	A	1,5
Dauerstrom max.	A	2
Spannungsfestigkeit min.	VDC	400
Gesamtwiderstand max. (Neuwert)	mΩ	150

Umgebungsbedingungen		
Betriebstemperatur	°C	-20 bis + 80
Lagertemperatur	°C	-30 bis + 80





Mechanische Daten		
Dichte des Schwimmers typ.*	g / cm <sup>3</sup>	0,76
Empfohlene Mindestdichte des Mediums	g / cm <sup>3</sup>	Dichte des Schwimmers + 20%

\* im Auslieferungszustand

### Abmessungen in mm



Features
> Polyamid-Gehäuse
> Netzspannungsvariante
> Für zahlreiche Anwendungen
> M8-Gewinde
> Kundenspezifische Ausführungen erhältlich

Zulassungen





Bestellinformationen		
Verpackungseinheit (VPE)	10	Stück
Gewicht pro Stück	12,2	g
Gewicht pro VPE	130	g

PLS-031A-6PAI

## PLS-031A-6PAI

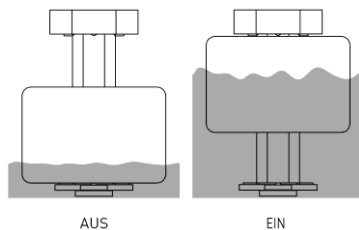
Leistungs-Levelsensor



### Materialinformationen

	Material	Farbe
Gehäuse	PA-GF	schwarz
Kabel	UL 1007, AWG 22, 4 mm abisoliert und verzinkt	schwarz
Muttern	PA6, M8, 1 Stück vormontiert	schwarz
Schwimmer	PA6-Schaum	schwarz
Vergussmasse	PU / Epoxidharz	schwarz
Dichtring	FPM	schwarz

### Funktionsskizze

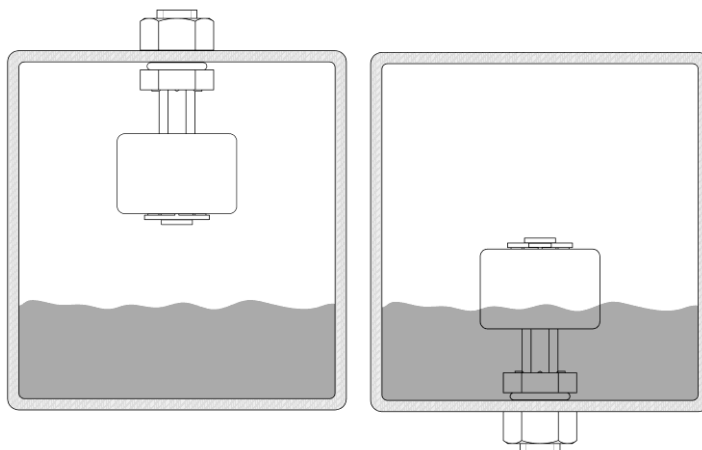


### Bemerkungen

Der Schaltabstand des PLS-031A-6PAI kann sich verändern, wenn dieser auf ferromagnetischen Teilen montiert wird.

Elektromagnetische Einflüsse und Magnetfelder können das Schaltverhalten des Levelsensors ebenfalls verändern.

### Montage



Bei Montage mit aufwärts gerichtetem Steigrohr kehrt sich das Schaltverhalten um.