

MS-320-3



MS-320-3

Snap-fit-Miniatur-Reedsensor

Elektrische Daten		@ 25 °C
Kontaktform		A
Schaltleistung max.	W / VA	10
Schaltspannung max.	VDC	180
	VAC	130
Schaltstrom max.	A	0,7
Dauerstrom max.	A	1
Spannungsfestigkeit min.	VDC	200
Gesamtwiderstand max. (Neuwert)	mΩ	200
Isolationswiderstand min.	Ω	10 ⁹

Features
➤ Kompakte Abmessungen
➤ Einfache Rastmontage und Austausch ohne Werkzeuge und Schrauben
➤ Verschiedene magnetische Empfindlichkeitsklassen erhältlich
➤ ohmsche Last

Magnetische Daten (des Reedschalters vor dem Konfektionieren)		@ 25 °C
Ansprecherregungsbereich gesamt	AW	10 - 25
Abfallerregung min.	AW	4
Testspule	TC -	010
Messplatztoleranz	± AW	2

Zulassungen

Betriebsdaten (des Reedschalters vor dem Konfektionieren)		@ 25 °C
Schaltfrequenz max.	Hz	500
Resonanzfrequenz typ.	Hz	5000
Schaltzeit (inkl. Prellen)	ms	0,5
Abfallzeit max.	ms	0,3

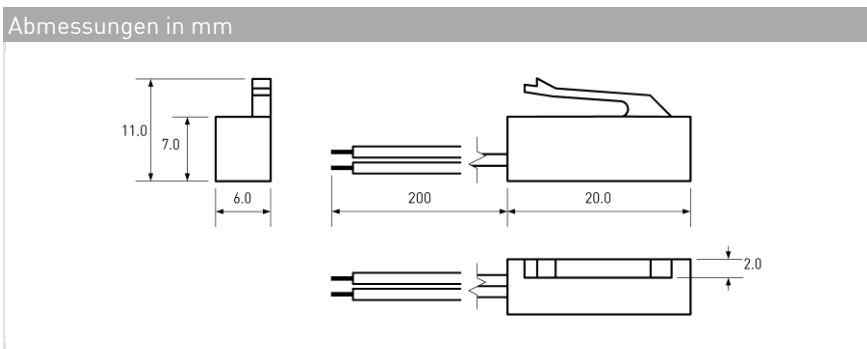
Umgebungsbedingungen		
Betriebstemperatur	°C	-20 bis + 85
Vibrationsfestigkeit (50-2000 Hz)	g	20
Schockfestigkeit (1/2 sin 11 ms)	g	100

Bestellinformationen	
Verpackungseinheit (VPE)	50 Stück
Gewicht pro Stück	3,1 g
Gewicht pro VPE	165 g
Standard AW-Bereiche	

- 1 = 10 bis 15 AW
- 2 = 15 bis 20 AW
- 3 = 20 bis 25 AW

Bestellbeispiel	
MS-320-3-2	entspricht MS-320-3 mit 15 bis 20 AW.

Bemerkungen
Der Schaltabstand des MS-320-3 kann sich reduzieren, wenn dieser auf ferromagnetischen Teilen montiert wird. Elektromagnetische Einflüsse und Magnetfelder können das Schaltverhalten des Sensors verändern.



Materialinformationen		
	Material	Farbe
Gehäuse	PA-GF	schwarz
Kabel	UL 1061, AWG 22, 4 mm abisoliert und verzinkt	schwarz
Vergussmasse	Epoxidharz	schwarz