

MS-226M-3






MS-226M-3

Reedsensor
M6-Metallgewinde

Elektrische Daten		@ 25 °
Kontaktform		A
Schaltleistung max.	W / VA	10
Schaltspannung max.	VDC	200
	VAC	140
Schaltstrom max.	A	1
Dauerstrom max.	A	1,2
Spannungsfestigkeit min.	VDC	240
Gesamtwiderstand max. (Neuwert)	mΩ	650
Isolationswiderstand min.	Ω	10 ¹⁰

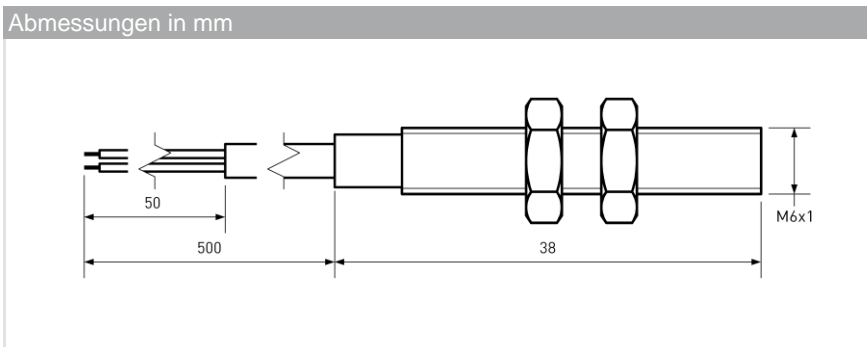
Features
➤ Justierbarer Schaltpunkt
➤ Metallgehäuse mit M6-Gewinde
➤ Mechanisch geschützt
➤ Verschiedene magnetische Empfindlichkeitsklassen erhältlich

Magnetische Daten (des Reedswitchers vor dem Konfektionieren)		@ 25 °
Ansprecherregungsbereich gesamt	AW	10 - 25
Abfallerregung min.	AW	4
Testspule	TC	014
Messplatztoleranz	± AW	2

Zulassungen



Kontaktieren Sie PIC bzgl. zugelassener Leistungsdaten!

Betriebsdaten (des Reedswitchers vor dem Konfektionieren)		@ 25 °
Schaltfrequenz max.	Hz	500
Resonanzfrequenz typ.	Hz	4000
Schaltzeit max. (inkl. Prellen)	ms	1
Abfallzeit max.	ms	0,4

Umgebungsbedingungen	
Betriebstemperatur	°C -20 bis +85
Vibrationsfestigkeit (50-2000 Hz)	g 20
Schockfestigkeit (1/2 sin 11 ms)	g 100



Bestellinformationen	
Verpackungseinheit (VPE)	25 Stück
Gewicht pro Stück	12,5 g
Gewicht pro VPE	330 g
Standard AW-Bereiche	
1	= 10 bis 15 AW
2	= 15 bis 20 AW
3	= 20 bis 25 AW
Bestellbeispiel	
MS-226M-3-2 entspricht MS-226M-3 mit 15 bis 20 AW.	

MS-226M-3



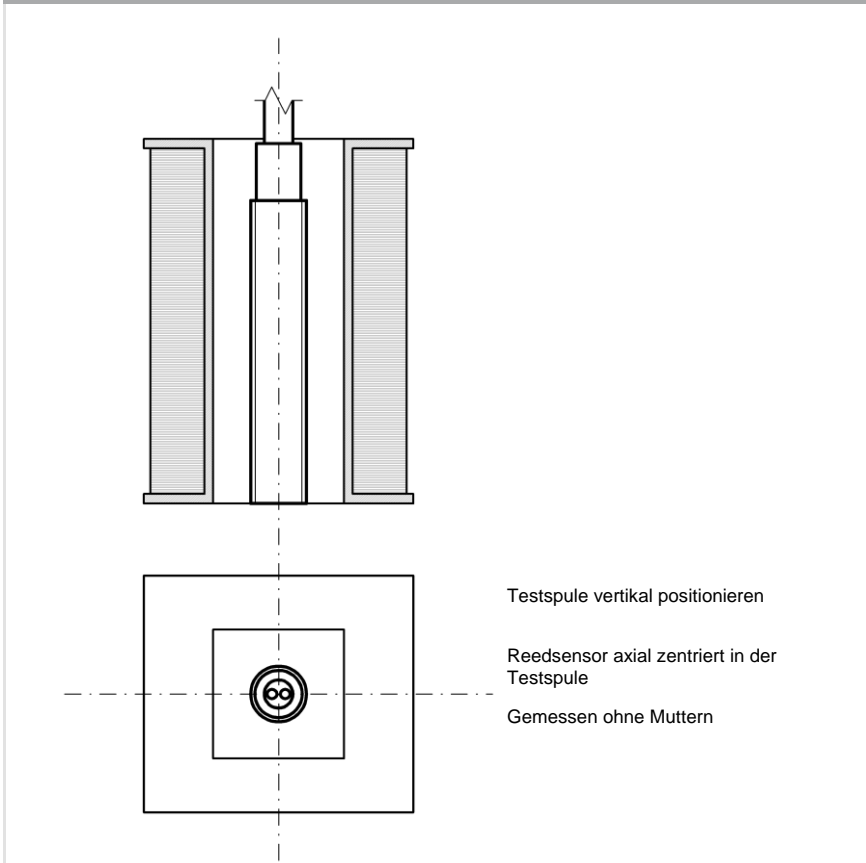
MS-226M-3

Reedsensor
M6-Metallgewinde

Materialinformationen

	Material	Farbe
Gehäuse	Messing, vernickelt	
Kabel	UL 2095, AWG 28, 50 mm abgemantelt, 4mm abisoliert und verzinkt	Mantel: schwarz, Litzen: schwarz und rot
Vergussmasse	Epoxidharz	schwarz
Muttern	Messing, vernickelt, M6, 2 Stück beiliegend	

Testvorgang des fertigen Reedsensors



Testparameter

Testspule	TC- 324	
Testprogramme		
	AW-Bereich	Testprogramm
1 =		MS-226M-3- 1
2 =		MS-226M-3- 2
3 =		MS-226M-3- 3

Bemerkungen

Der Schaltabstand des MS-226M-3 kann sich reduzieren, wenn dieser auf ferromagnetischen Teilen montiert wird. Elektromagnetische Einflüsse und Magnetfelder können das Schaltverhalten des Sensors verändern.

Passender Aktivierungsmagnet MSM-226M ebenfalls erhältlich.