

PLS-031B-3PPI



PLS-031B-3PPI

Miniatur-Levelsensor

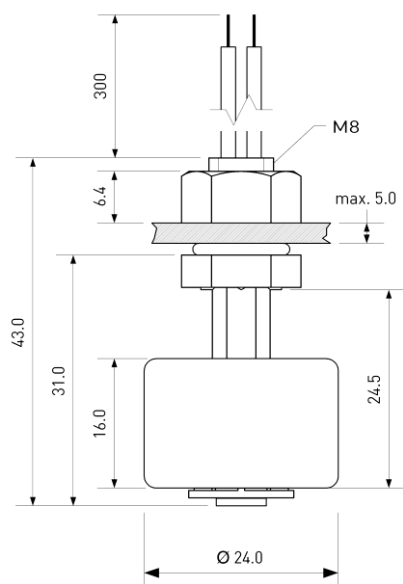
Elektrische Daten		@ 25 °C
Kontaktform		B
Schaltleistung max.	W / VA	10
Schaltspannung max.	VDC	200
	VAC	140
Schaltstrom max.	A	1
Dauerstrom max.	A	1,2
Spannungsfestigkeit min.	VDC	240
Gesamtwiderstand max. (Neuwert)	mΩ	280

Umgebungsbedingungen		
Betriebstemperatur	°C	-20 bis + 80
Lagertemperatur	°C	-30 bis + 80

Mechanische Daten		
Dichte des Schwimmers typ.*	g / cm ³	0,7
Empfohlene Mindestdichte des Mediums	g / cm ³	Dichte des Schwimmers + 20%

* im Auslieferungszustand

Abmessungen in mm



Features
> Polypropylen-Gehäuse
> FDA-getestet
> ohmsche Last
> Kundenspezifische Ausführungen erhältlich

Zulassungen

Bestellinformationen		
Verpackungseinheit (VPE)	10	Stück
Gewicht pro Stück	10,5	g
Gewicht pro VPE	115	g

PLS-031B-3PPI

PLS-031B-3PPI

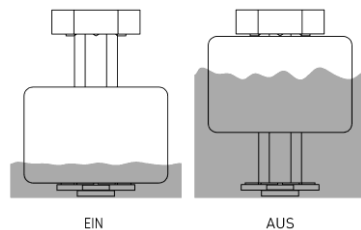
Miniatur-Levelsensor



Materialinformationen

	Material	Farbe
Gehäuse	PP	white
Kabel	UL 1007, AWG 24, 4 mm abisoliert und verzinkt	weiß
Muttern	PA66, M8, 1 Stück vormontiert	weiß
Schwimmer	PP-Schaum	weiß
Vergussmasse	PU / Epoxidharz	schwarz
Dichtring	Silikon	weiß

Funktionsskizze

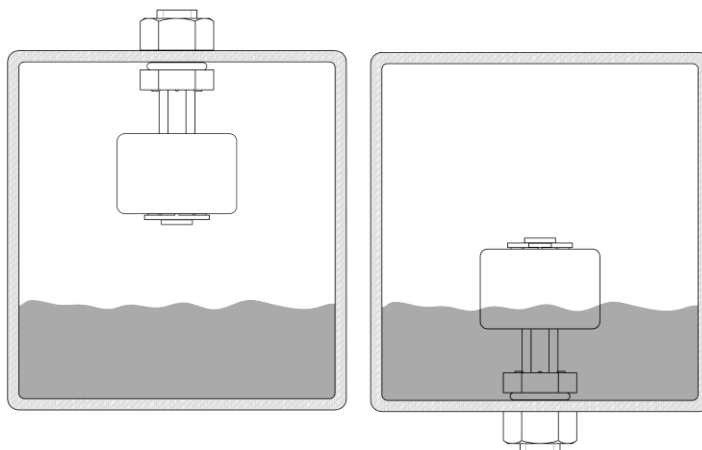


Bemerkungen

Der Schaltabstand des PLS-031B-3PPI kann sich verändern, wenn dieser auf ferromagnetischen Teilen montiert wird.

Elektromagnetische Einflüsse und Magnetfelder können das Schaltverhalten des Levelsensors ebenfalls verändern.

Montage



Bei Montage mit aufwärts gerichtetem Steigrohr kehrt sich das Schaltverhalten um.