

## PLS-051B-6PPI



## PLS-051B-6PPI

Leistungs-Levelsensor

### Elektrische Daten @ 25 °

Kontaktform		B
Schaltleistung max.	W / VA	50
Schaltspannung max.	VDC	200
	VAC	250
Schaltstrom max.	A	1,5
Dauerstrom max.	A	2
Spannungsfestigkeit min.	VDC	400
Gesamtwiderstand max. (Neuwert)	mΩ	280

### Umgebungsbedingungen

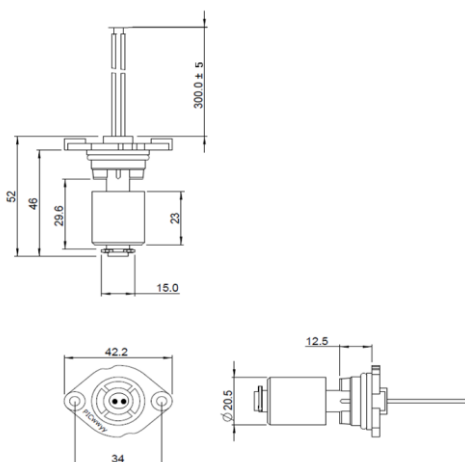
Betriebstemperatur	°C	-20 bis + 80
Lagertemperatur	°C	-30 bis + 80

### Mechanische Daten

Dichte des Schwimmers typ.*	g / cm <sup>3</sup>	0,8
Empfohlene Mindestdichte des Mediums	g / cm <sup>3</sup>	Dichte des Schwimmers + 20%

\* im Auslieferungszustand

### Abmessungen in mm



### Features

- > Netzspannungsvariante
- > Polypropylen-Gehäuse
- > ESD-unempfindlich
- > FDA-getestet

### Zulassungen



Kontaktieren Sie PIC bzgl. zugelassener Leistungsdaten!

### Bestellinformationen

Verpackungseinheit (VPE)	10	Stück
Gewicht pro Stück	17,25	g
Gewicht pro VPE	185	g

PLS-051B-6PPI



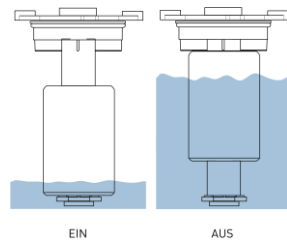
## PLS-051B-6PPI

Leistungs-Levelsensor

### Materialinformationen

	Material	Farbe
Gehäuse	PP	white
Kabel	UL 1007, AWG 22, 4 mm abisoliert und verzinkt	weiß
Schwimmer	PP-Schaum	weiß
Dichtring	Silikon	braun
Vergussmasse	PU / Epoxidharz	schwarz

### Funktionsskizze

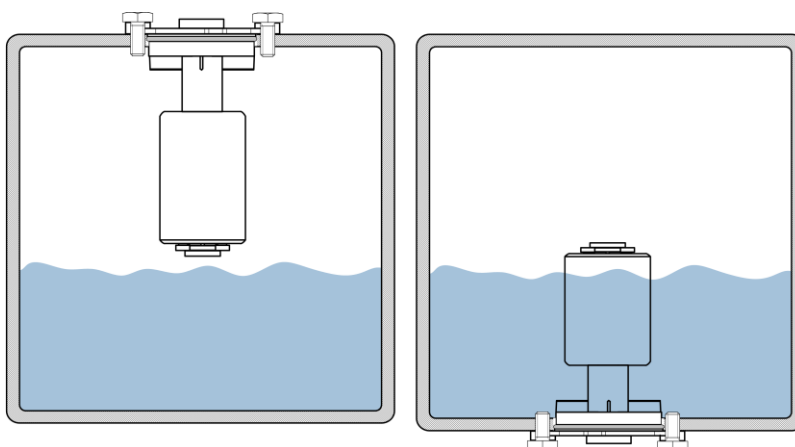


### Bemerkungen

Der Schaltabstand des PLS-051B-6PPI kann sich verändern, wenn dieser auf ferromagnetischen Teilen montiert wird.

Elektromagnetische Einflüsse und Magnetfelder können das Schaltverhalten des Levelsensors ebenfalls verändern.

### Montage



Bei Montage mit aufwärts gerichtetem Steigrohr kehrt sich das Schaltverhalten um.