

## PLS-051B-3PPI



## PLS-051B-3PPI

Standard-Levelsensor

### Elektrische Daten @ 25 °

Kontaktform		B
Schaltleistung max.	W / VA	10
Schaltspannung max.	VDC	200
	VAC	140
Schaltstrom max.	A	1
Dauerstrom max.	A	1,2
Spannungsfestigkeit min.	VDC	240
Gesamtwiderstand max. (Neuwert)	mΩ	280

### Umgebungsbedingungen

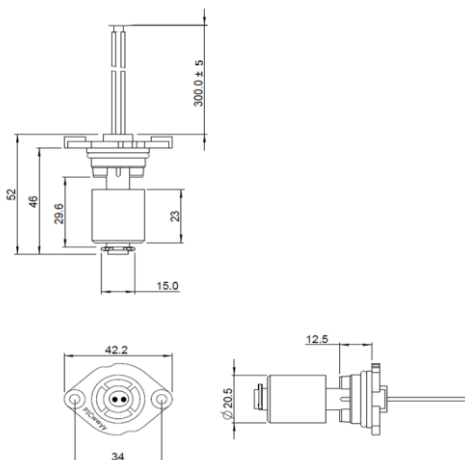
Betriebstemperatur	°C	-20 bis + 80
Lagertemperatur	°C	-30 bis + 80

### Mechanische Daten

Dichte des Schwimmers typ.*	g / cm <sup>3</sup>	0,8
Empfohlene Mindestdichte des Mediums	g / cm <sup>3</sup>	Dichte des Schwimmers + 20%

\* im Auslieferungszustand

### Abmessungen in mm



### Features

- Keine Stromversorgung erforderlich
- Kundenspezifische Ausführungen erhältlich
- FDA-getestet
- Polypropylen-Gehäuse

### Zulassungen



Kontaktieren Sie PIC bzgl. zugelassener Leistungsdaten!

### Bestellinformationen

Verpackungseinheit (VPE)	10	Stück
Gewicht pro Stück	17,25	g
Gewicht pro VPE	185	g

PLS-051B-3PPI



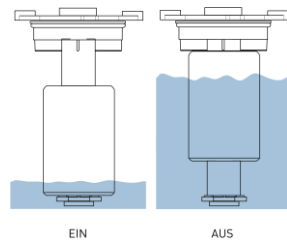
**PLS-051B-3PPI**

Standard-Levelsensor

Materialinformationen

	Material	Farbe
Gehäuse	PP	white
Schwimmer	PP-Schaum	weiß
Dichtring	Silikon	braun
Vergussmasse	Epoxidharz	schwarz
Kabel	UL 1007, AWG 24, 4 mm abisoliert und verzinkt	weiß

Funktionsskizze

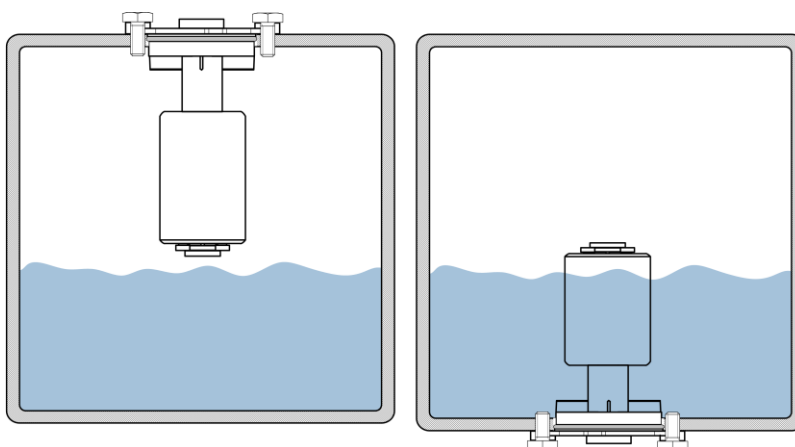


Bemerkungen

Der Schaltabstand des PLS-051B-3PPI kann sich verändern, wenn dieser auf ferromagnetischen Teilen montiert wird.

Elektromagnetische Einflüsse und Magnetfelder können das Schaltverhalten des Levelsensors ebenfalls verändern.

Montage



Bei Montage mit aufwärts gerichtetem Steigrohr kehrt sich das Schaltverhalten um.