

## PLS-031B-6PAI



## PLS-031B-6PAI

Miniatur-Levelsensor

### Elektrische Daten @ 25 °

Kontaktform		B
Schaltleistung max.	W / VA	50
Schaltspannung max.	VDC	200
	VAC	250
Schaltstrom max.	A	1,5
Dauerstrom max.	A	2
Spannungsfestigkeit min.	VDC	400
Gesamtwiderstand max. (Neuwert)	mΩ	150

### Umgebungsbedingungen

Betriebstemperatur	°C	-20 bis + 80
Lagertemperatur	°C	-30 bis + 80

### Features

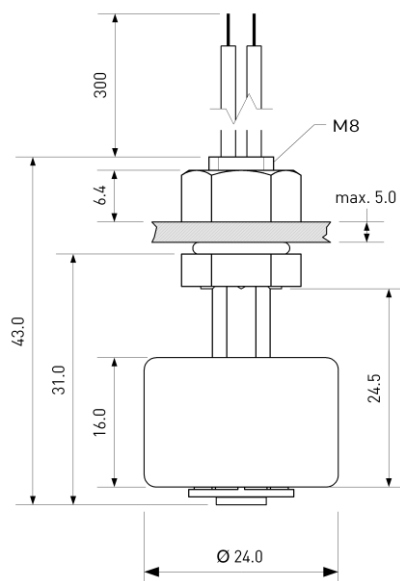
- > Polyamid-Gehäuse
- > Netzspannungsvariante
- > M8-Gewinde
- > ohmsche Last
- > Kundenspezifische Ausführungen erhältlich

### Mechanische Daten

Dichte des Schwimmers typ.*	g / cm <sup>3</sup>	0,76
Empfohlene Mindestdichte des Mediums	g / cm <sup>3</sup>	Dichte des Schwimmers + 20%

\* im Auslieferungszustand

### Abmessungen in mm



### Zulassungen



Kontaktieren Sie PIC bzgl. zugelassener Leistungsdaten!

### Bestellinformationen

Verpackungseinheit (VPE)	10	Stück
Gewicht pro Stück	12,2	g
Gewicht pro VPE	130	g

PLS-031B-6PAI



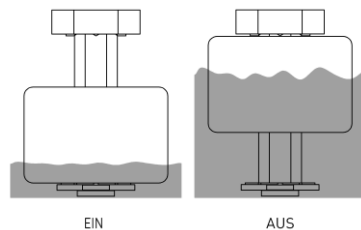
## PLS-031B-6PAI

Miniatur-Levelsensor

### Materialinformationen

	Material	Farbe
Gehäuse	PA	schwarz
Kabel	UL 1007, AWG 22, 4 mm abisoliert und verzinkt	schwarz
Muttern	PA6, M8, 1 Stück vormontiert	schwarz
Schwimmer	PA6-Schaum	schwarz
Vergussmasse	PU / Epoxidharz	schwarz
Dichtring	FPM	schwarz

### Funktionsskizze

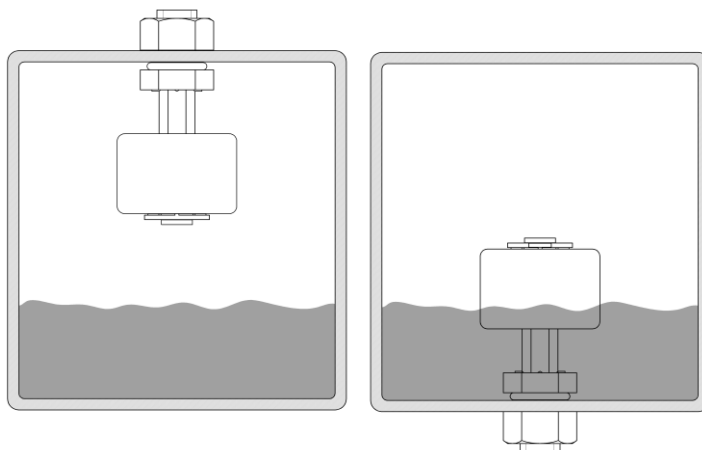


### Bemerkungen

Der Schaltabstand des PLS-031B-6PAI kann sich verändern, wenn dieser auf ferromagnetischen Teilen montiert wird.

Elektromagnetische Einflüsse und Magnetfelder können das Schaltverhalten des Levelsensors ebenfalls verändern.

### Montage



Bei Montage mit aufwärts gerichtetem Steigrohr kehrt sich das Schaltverhalten um.