

PLS-031A-6PAI



PLS-031A-6PAI

Leistungs-Levelsensor

Elektrische Daten @ 25 °

Kontaktform		A
Schaltleistung max.	W / VA	50
Schaltspannung max.	VDC	200
	VAC	250
Schaltstrom max.	A	1,5
Dauerstrom max.	A	2
Spannungsfestigkeit min.	VDC	400
Gesamtwiderstand max. (Neuwert)	mΩ	150

Umgebungsbedingungen

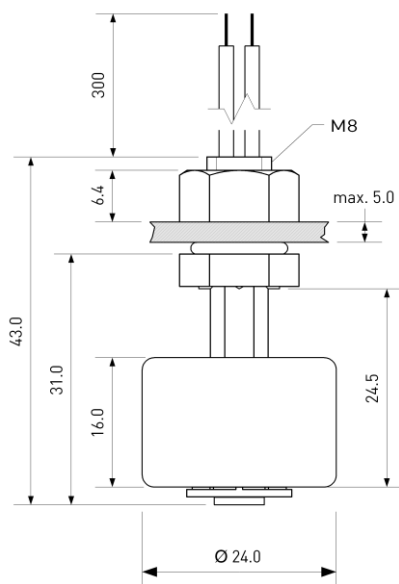
Betriebstemperatur	°C	-20 bis + 80
Lagertemperatur	°C	-30 bis + 80

Mechanische Daten

Dichte des Schwimmers typ.*	g / cm ³	0,76
Empfohlene Mindestdichte des Mediums	g / cm ³	Dichte des Schwimmers + 20%

* im Auslieferungszustand

Abmessungen in mm



Features

- > Polyamid-Gehäuse
- > Netzspannungsvariante
- > ohmsche Last
- > M8-Gewinde
- > Kundenspezifische Ausführungen erhältlich

Zulassungen



Kontaktieren Sie PIC bzgl. zugelassener Leistungsdaten!

Bestellinformationen

Verpackungseinheit (VPE)	10	Stück
Gewicht pro Stück	12,2	g
Gewicht pro VPE	130	g

PLS-031A-6PAI



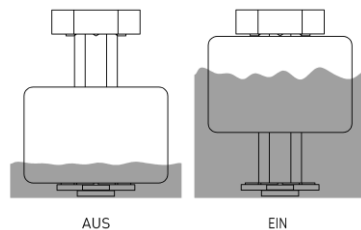
PLS-031A-6PAI

Leistungs-Levelsensor

Materialinformationen

	Material	Farbe
Gehäuse	PA	schwarz
Kabel	UL 1007, AWG 22, 4 mm abisoliert und verzinkt	schwarz
Muttern	PA6, M8, 1 Stück vormontiert	schwarz
Schwimmer	PA6-Schaum	schwarz
Vergussmasse	PU / Epoxidharz	schwarz
Dichtring	FPM	schwarz

Funktionsskizze

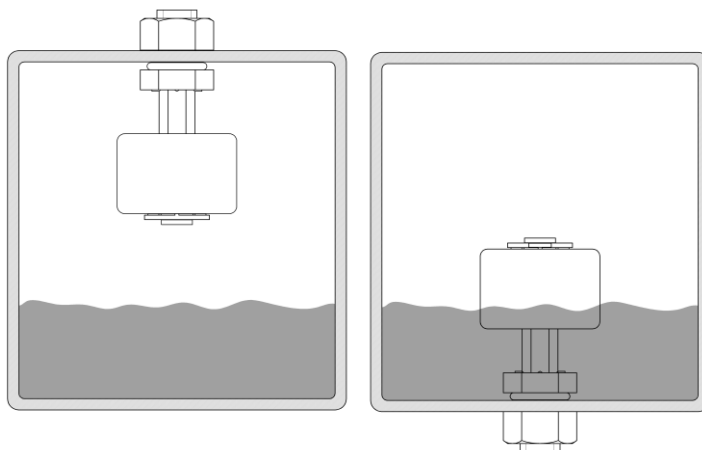


Bemerkungen

Der Schaltabstand des PLS-031A-6PAI kann sich verändern, wenn dieser auf ferromagnetischen Teilen montiert wird.

Elektromagnetische Einflüsse und Magnetfelder können das Schaltverhalten des Levelsensors ebenfalls verändern.

Montage



Bei Montage mit aufwärts gerichtetem Steigrohr kehrt sich das Schaltverhalten um.